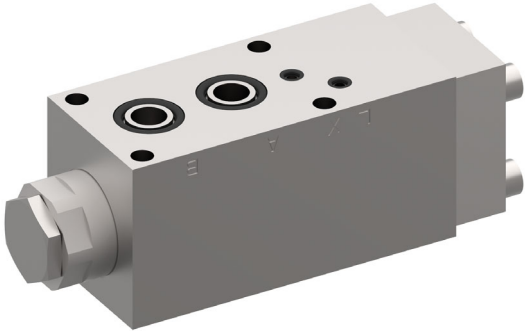


# 零泄漏负载控制阀，尺寸12

$Q_{max} = 150 \text{ l/min [40 gpm]}$ ,  $p_{max} = 420 \text{ bar [6000 psi]}$

防泄漏，两级液压控制，多种安装方式

CINDY 12-B-P...系列



- 两级负载控制阀和旁通单向阀集成在同一个阀
- 零泄漏负载保持
- 先导比 113:1
- 控制装置可确保可靠的关闭性能（即使弹簧断裂）
- 不同的先导压力范围可供选择
- 表面锌镍合金防护处理可满足极端工况的要求
- 不同的先导控制方式可供选择
- 溢流阀卸荷可单独回油
- 特殊的沟槽设计可实现低噪音的工作

## 1 说明

无论是高负载精确的运动，放置和保持，还是作业平台位置的保持和承受高压，布赫提供的CINDY负载控制阀是最好的解决方案。

这个系列的负载控制阀可避免执行器出现失速而出现供油

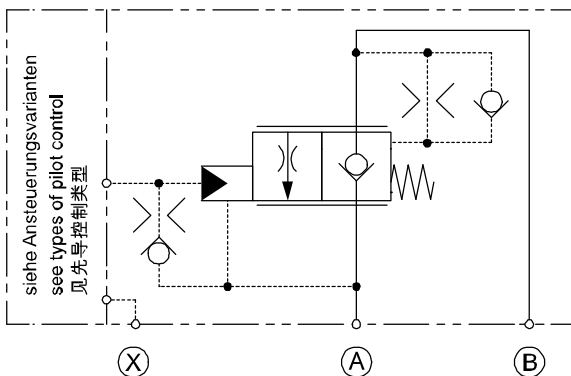
不足的现象。该阀集成了负载保持、安全阀以及管路防爆保护功能。该系列零泄漏负载控制阀适用于压力可以达到420bar（6000PSI）的应用场合，多样化的组件选择可扩展且适合于各种系统需求。

## 2 符号

### 2.1 连接方式多样化

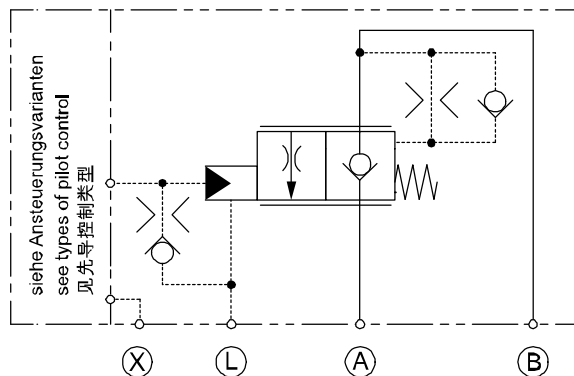
#### A 型

先导压力受回油压力影响  
(A口压力对先导压力有影响)



#### L 型

先导压力不受回油背压影响  
(需要泄油回路)



### 3 技术参数

一般特性	说明，值，单位		
名称	零泄漏负载控制阀		
结构	防泄漏，两级液压控制，多种安装方式		
尺寸	尺寸 12		
安装方式	法兰连接 (4个内六角螺栓) M8 x 70 DIN EN ISO 4762, - 强度等级 12.9		
主/回油口:	A, B	∅ 13 mm	[∅ .511 inch] (工业标准)
回油口:	T	∅ 13 mm	[∅ .511 inch] (工业标准)
控制/泄油口:	X, L	∅ 4 mm	[∅ .157 inch] (工业标准)
重量	4.1 ... 6.2 kg	[9.03...13.66 lbs]	
安装位置	任意		
环境温度范围	-25 °C ... +100 °C	[-13 °F ... +212 °F] (其他规格可按需求提供)	
表面防腐	外表面: 镀锌镍合金 安装螺栓: 镀锌 (如采用 Geomet® 处理)		

液压特性	说明，值，单位		
最大工作压力	420 bar	[6000 psi]	
A口 (进油/回油) 最大压力	420 bar	[6000 psi]	
B口 (执行器/负载) 最大压力	420 bar	[6000 psi]	
X口 最大先导压力	420 bar	[6000 psi]	
最大流量	150 l/min	[40 gpm]	
流动方向	A → B, 通过单向阀自由流通 B → A, 受控流量		
控制方式	液压比列或电比例		
开启比	113:1		
二次溢流阀 SVA/SVT	120...420 bar	[1700...6000 psi] 出厂设定 (可根据需求设置更低的压力)	
工厂设置公差二次溢流阀	0 ... + 14.0 bar	[0 ... + 200 psi]	
液压介质	HL 和 HLP, 符合DIN51 524矿物油, 其它介质, 请咨询布赫液压		
液压介质温度范围	-25 °C ... + 80 °C	[-13 °F ... +176 °F]	
额定温度	NBR	-25 °C ... + 100 °C	[-13 °F ... +212 °F]
	FKM	-20 °C ... + 200 °C	[-4 °F ... +392 °F]
	MIL	-55 °C ... + 80 °C	[-67 °F ... +176 °F]

液压特性	说明, 值, 单位
粘度范围	2.8...1500 mm <sup>2</sup> /s (cSt), 推荐的 10...380 mm <sup>2</sup> /s (cSt)
最低油液清洁度 符合 ISO 4406:1999	等级20/17/14

## 4 结构和功能

通过控制装置被分成以下几种工况:

### 4.1 中位

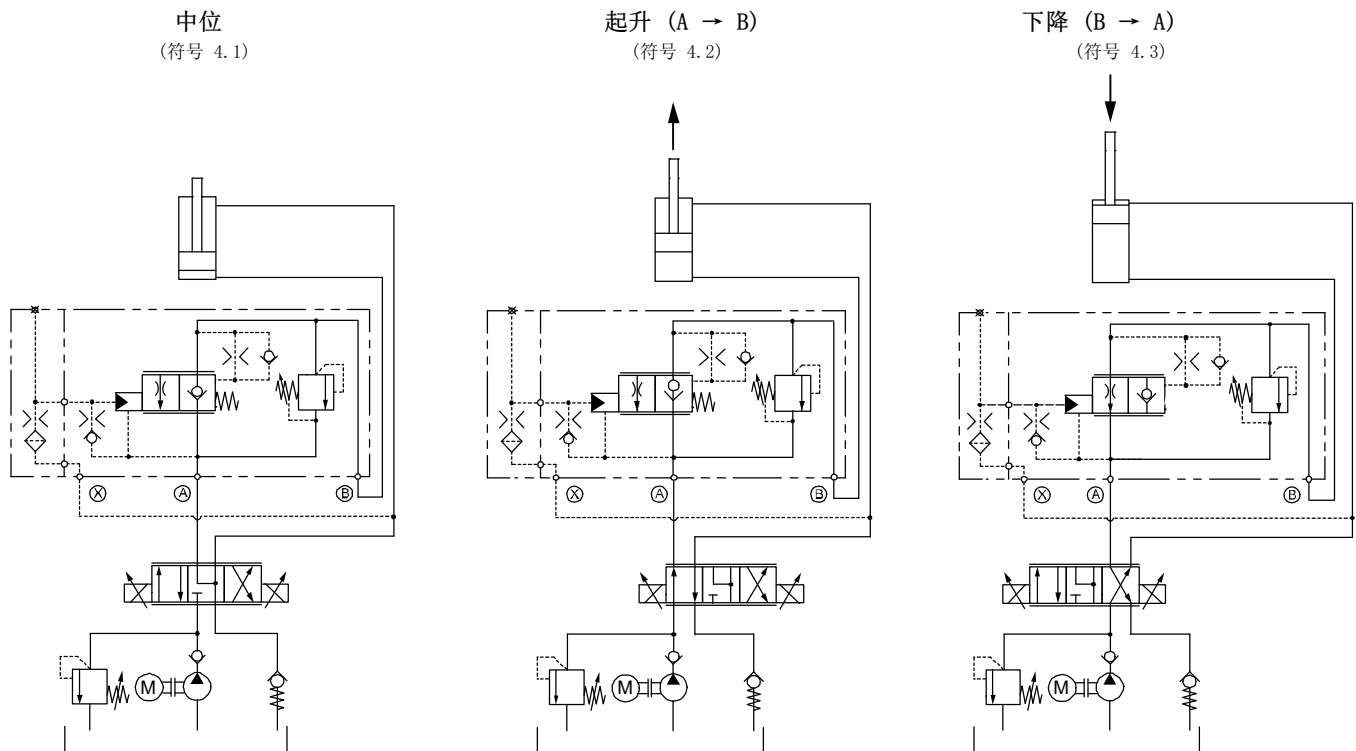
负载压力和压缩弹簧作用在关闭方向的控制阀芯上, 阀处于零泄露关闭状态。

### 4.2 起升 (油从 A → B)

A口的压力克服“小”的压缩弹簧和负载力, 先导阀芯和控制主阀芯沿开启方向同时运动。油从A → B 流过, 此时该阀相当于一个单向阀。

### 4.3 下降 (油从 B → A)

X口的先导压力作用在先导活塞上同时克服控制弹簧力, 先导阀芯打开, 从而B口的负载压力通过先导阀芯上的沟槽释放到A口。优越的预开启特性保证了下降时无抖动的平稳运行。如果X口的先导压力变大, 先导阀芯开口会变大。控制阀芯压力的变化意味着控制阀阀芯随着先导阀芯的运动而运动。油开始从B → A。



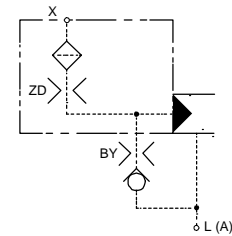
### 4.4 先导控制阀方式

端盖型号 / 应用	型号 "G"	型号 "D"	型号 "K"	型号 "H"	型号 "E"
应用在油缸上 (外部先导控制)	✓✓	×	×	✓	✓✓
应用在油缸上 (先导压力信号取自反向油路)		✓✓			×
马达 / 卷扬	×		✓✓	×	×
用于回转马达	×	✓✓	×	×	×

符号说明: ✓✓ = 标准      ✓ = 可选      × = 不可选

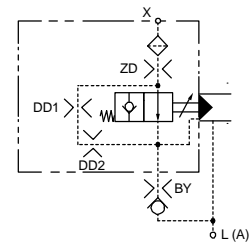
#### 4.4.1 标准端盖, "G" 型端盖

"G"端盖推荐用于外部先导控制或低速存在抖动的应用场合。该控制端盖只能用于入口阻尼减振。该端盖无法实现行程相关的阻尼。



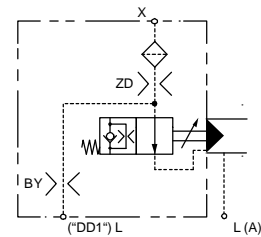
#### 4.4.2 受行程控制的阻尼端盖, "D" 型端盖

"D"端盖推荐用于先导信号取自反向执行器油路且对抖动敏感的应用场合。归功于行程相关的阻尼系统, 一个易振的应用能以一个平稳的方式开启。因为阀针对先导压力信号的快速开启响应, 阀的开启压力峰值减少。



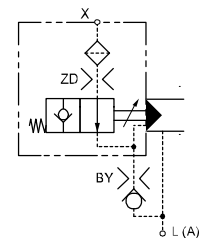
#### 4.4.3 先导阀芯行程受控制和带沟槽的阻尼端盖, "K" 型端盖

行程受约束带沟槽的阻尼端盖"K", 推荐用于对抖动敏感的情况, 如液压马达 (卷扬)。



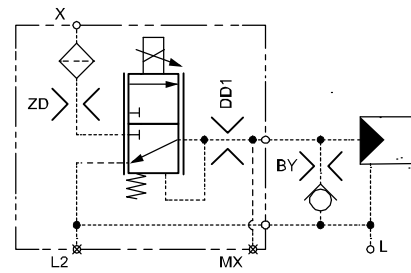
#### 4.4.4 先导阀芯行程受机-液控制端盖, "H" 端盖

"H"型先导控制端盖, 行程限制是为了实现特殊的流量或速度控制。



#### 4.4.5 “E”端盖-电比例减压控制


“E”端盖可用于电比例控制。这个控制方式下，“X”口的输入信号可以通过电流来比例控制。减压之后的先导油流量与内部的泄油口或独立的泄油口连接。这种控制方式只用于外控先导，同时泄油口（L）必须单独回油箱。



液压特性	说明，值，单位	
先导油压力-X	min. 30 bar max. 350 bar	[min. 435.11 psi] [max. 5076.32 psi] *
L口最大允许回油压力	max. 5 bar	[max. 72.51 psi]
X口允许流量范围	min. 2 l/min	[min. 0.528 gpm]
泄漏量	< 0.1 l/min (I = 0) < 0.5 l/min (I = max)	[< 0.026 gpm (I = 0)] [< 0.132 gpm (I = max)]
滞环 (PWM控制, 响应频率100HZ)	0.5 bar	[7.25 psi]
先导压力控制范围	0...20 bar	[0...290.07 psi]

\* 其它数值根据要求

电气特性	说明，值，单位	
工作电压	12 V DC	24 V DC
电阻 R 20	5.3 Ω ± 5 %	21.2 Ω ± 5 %
100%负载循环下最大工作电流	1500 mA	750 mA
运行温度下功率 (电阻增大)	18 W	18 W
初开电流	~ 600 mA	~ 300 mA
全开电流	~ 1400 mA	~ 700 mA
相对负载循环	100 %	
绝缘等级	180 °C (VDE 0580:H)	[356 °F]
防护等级	IP 65 (DIN VDE 0470)	
插头连接方式	AMP Junior Timer Deutsch Plug DT04-2P	

 **重要 !** : 只适用于L型。

综述:

不同的阻尼组合可以改变开启时间，关闭时间，初开以及全开的压力以满足不同应用的需求。

## 4.5 二级溢流阀 (SV)

为防止执行器过载，可选择带二级溢流阀的型号。  
SVT和SVA直动式溢流阀可实现最大流量卸荷

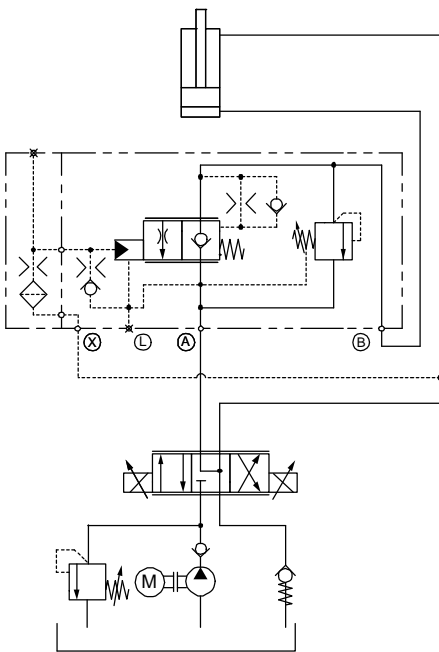


**重要！：**对于开中心多路换向阀，要确保多路阀能够通过对应的流量。  
如果安全锁或者其它安全元件被拆掉，所有布赫有关安全的责任将自动失效。

### 4.5.1 直动式 二级溢流阀 SVA型：(B → A)

SVA型直动式二级溢流阀直接与负载B口相连。当达到设定压力，溢流阀阀芯打开油流向A  
溢流阀设定螺栓被特殊的装置锁死。

原理示意：SVA (B → A)  
开中心多路换向阀

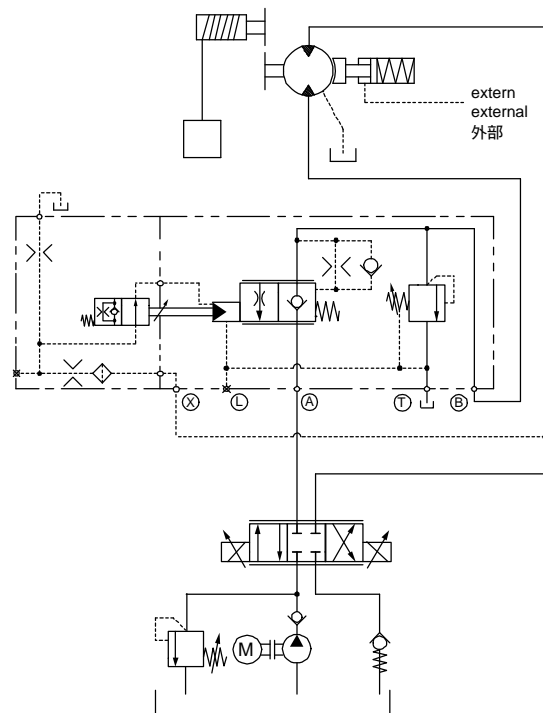


**关注！：**  
对于“A”型阀体，回油压力必须被1:1额外增加设定到溢流阀上。  
对于“L”型阀体，溢流阀的弹簧腔与油箱直接相连，所以回油压力不会影响压力的设定。

### 4.5.2 直动式 二级溢流阀 SVT型：(B → T)

SVT型直动式二级溢流阀直接与负载B口相连。当达到设定压力，溢流阀阀芯打开油流向T口  
溢流阀设定螺栓被特殊的装置锁死  
这种形式的溢流阀适用于开中心多路换向阀无法满足全流量卸荷时流量通过多路阀回油或者回油可能会导致负载运动。

原理示意：SVT (B → T)  
闭中心多路换向阀



**关注！：**  
在这种回油有背压的情况下，回油压力必须被1:1额外增加设定到溢流阀上。

#### 4.5.3 次级溢流阀概览



**重要！：**

请参考技术资料 300-D-9050101 油缸应用和  
300-D-9050102 马达的应用。

	SV 型号 / 阀芯型号	SVA ** 受背压影响 (CINDY 12-B-P__S__-A)	SVA 与背压无关 (CINDY 12-B-P__S__-L)	SVT 受背压影响 (CINDY 12-B-P__S__-A)	SVT *** 与背压无关 (CINDY 12-B-P__S__-L)
应用于油缸	开中心多路换向阀	✓	✓✓		
	闭中心多路换向阀	×		✓	✓
* 应用于马达	开中心多路换向阀	✓	✓✓		
	闭中心多路换向阀	×		✓	✓

符号说明： ✓✓ = 标准                  ✓ = 可选                  × = 不可选

补充/备注：

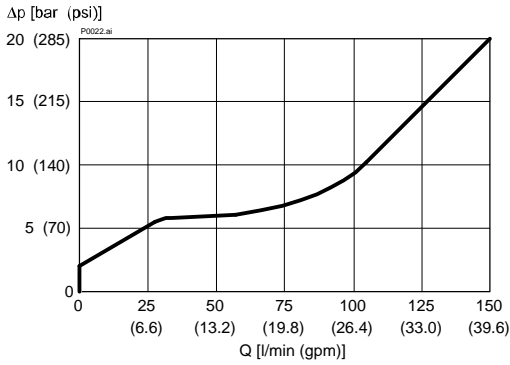
- \* 对于马达的应用，为防止液压马达吸空，任何工况下确保始终有充足的补油是必须的！
- \*\* A口处回油管路压力将额外增加在二级溢流阀压力设定。
- \*\*\* 泄油口（L）通过阀体内部通道与油箱相连。

## 5 性能图

在油液粘度 33 mm<sup>2</sup>/s (cSt)测试

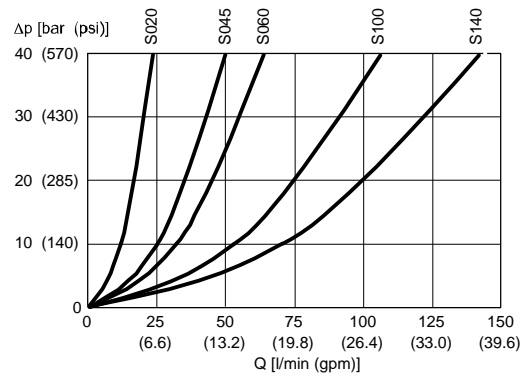
$\Delta p = f(Q)$  压降 - 流量特性

起升 A → B



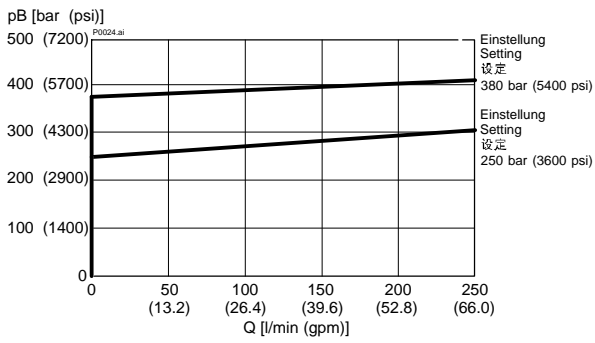
$\Delta p = f(Q)$  压降 - 流量特性

下降 B → A



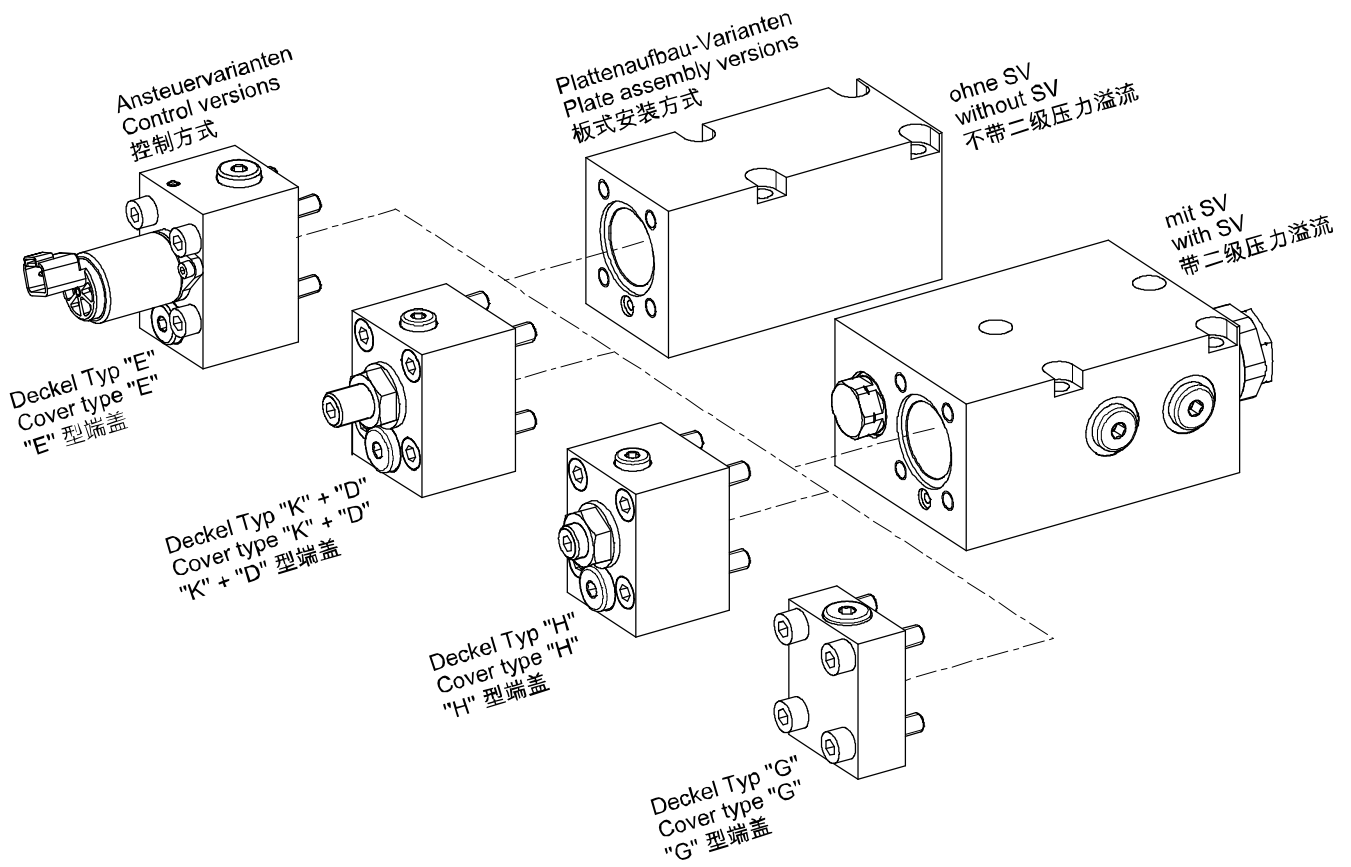
$p = f(Q)$  压力 - 流量特性

二次级溢流阀 SVA / SVT





6 可利用的模块

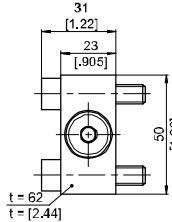


## 7 尺寸和截面图

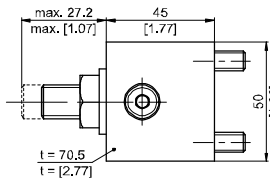
### 7.1 阀体和截面图

**Beispiel für die Masseinheit:**  
**Example for the dimensional units:**  
 尺寸单位举例:  
 0.79 = 0.79 mm millimeter  
 [.031] = 0.031 ~ inch

**Standarddämpfungsdeckel Typ "G"**  
**Standard damping cover type "G"**  
 "G" 型标准阻尼功能端盖

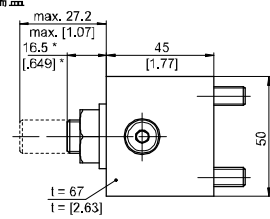


**Hubabhängiger Dämpfungsdeckel Typ "D"**  
**Hubabhängiger Kerndämpfungsdeckel Typ "K"**  
**Stroke-dependent damping cover type "D"**  
**Stroke-dependent damping cover with metering grooves type "K"**  
 "D" 型行程相关阻尼功能端盖  
 "K" 型行程相关阻尼功能端盖，带沟槽

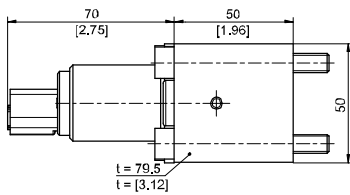


**Hydromechanischer Hubbegrenzungsdeckel Typ "H"**  
**Hydromechanical stroke-limiting cover type "H"**  
 "H" 型机-液行程限制功能端盖

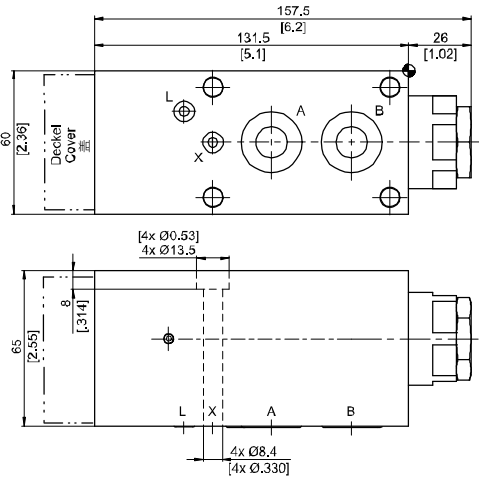
\* = werkseitige Einstellung  
 \* = factory setting  
 \* = 工厂设定



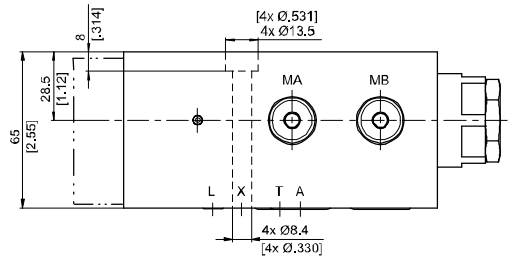
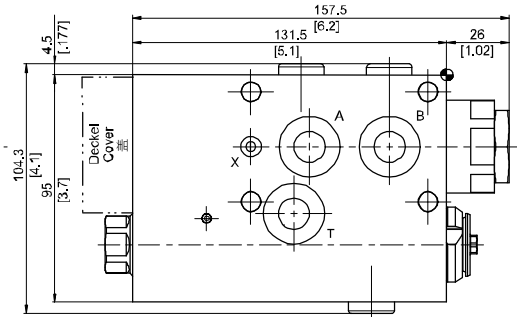
**Elektronischer Proportional-Druckminderventildeckel Typ "E"**  
**Electronic proportional pressure reducing valve cover type "E"**  
 "E" 型电比例减压阀功能端盖



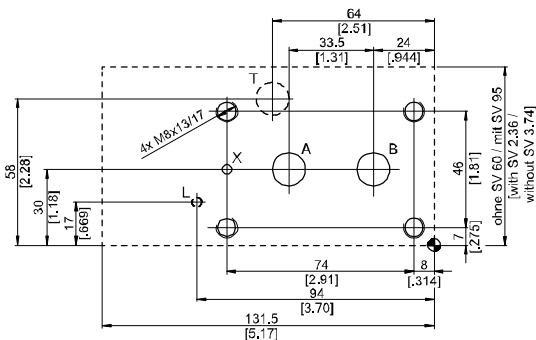
**Ohne Sekundärdruckbegrenzungsventil (SVA / SVT)**  
**Without secondary pressure relief valve (SVA / SVT)**  
 不带溢流阀 (SVA / SVT)



**Mit Sekundärdruckbegrenzungsventil (SVA / SVT)**  
**With secondary pressure relief valve (SVA / SVT)**  
 带二级溢流阀 (SVA / SVT)



### 7.2 安装面图纸



Anschlüsse T und L sind abhängig von der Varianten-Auswahl  
 Connections T and L are depend on the variant selection  
 T口和L口取决于不同型号选择

Anschlüsse Connections 连接方式	Anschluss Grösse Connection size 连接尺寸	O-Ring am Ventil O-Ring on the valve 阀上的O型圈
A	max. Ø 13 [Ø 0.51]	18.66 x 3.53
B	max. Ø 13 [Ø 0.51]	18.66 x 3.53
T	max. Ø 13 [Ø 0.51]	18.66 x 3.53
X	max. Ø 4 [Ø 0.15]	5.28 x 1.78
L	max. Ø 4 [Ø 0.15]	5.28 x 1.78

Toleranzen nach:  
 Tolerances according to: DIN ISO 2768-mK  
 公差基于:

Erforderliche Oberfläche des Gegenstücks:  
 Required surface of the counterpart:  
 需要配对的表面:



## 8 选项

### 8.1 负载压力过补偿模式

推荐补偿模式应用在变幅系统，比如起重机的变幅伸缩系统。补偿或者过补偿，在负载压力增大时可以限制重物的速度，提高设备的安全性。

在下降过程中B→A（在最大先导压力为19.8bar工况下），油缸的回缩速度受补偿阻尼KD的影响。尽管不断变化的运动导致负载压力增加，但是仍可降低速度

- 即使没有补偿孔，也可以保持恒定的速度（标准模式）
- 带补偿孔可以降低下降速度（过补偿模式）

先导阀芯上的补偿阻尼的作用是：当负载压力增大时，作用在控制阀芯上的压力（阀芯关闭方向）也会增大。因此

控制阀芯B-A的区域处于节流状态。为确保这个功能正常工作，必须选用外控型先导



**关注！：**

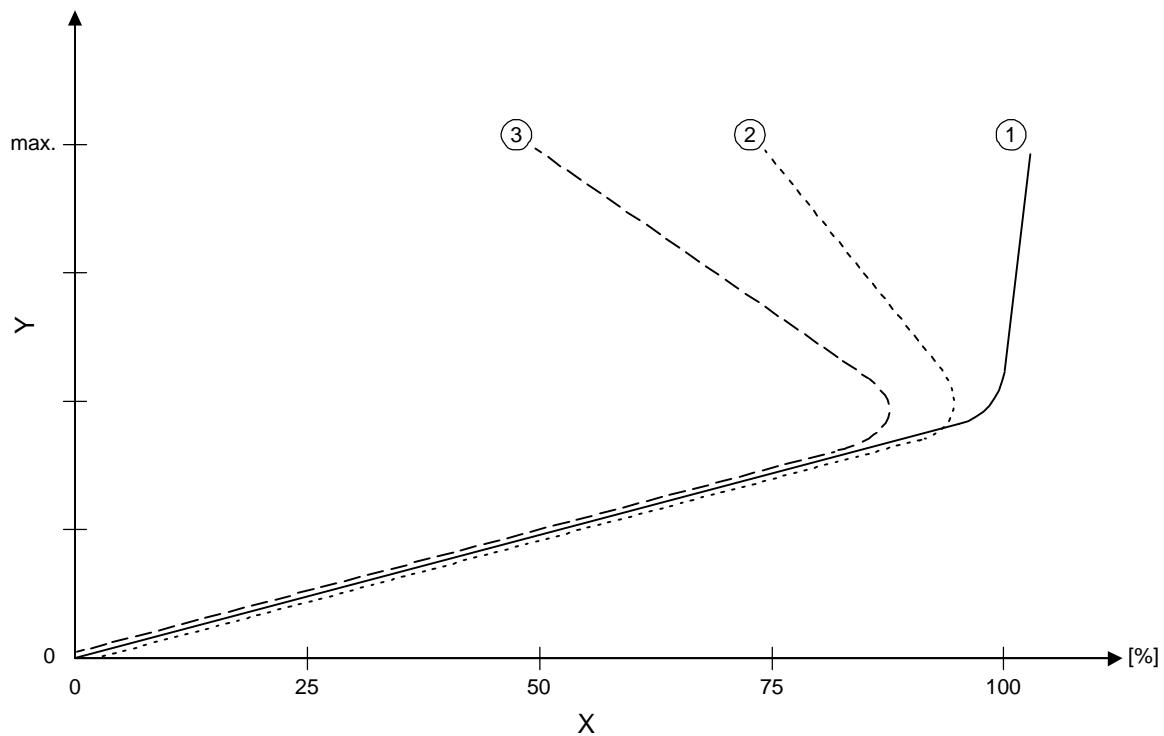
作用在先导活塞面上的最大压力不能超过19.8bar 过高的压力将阻止速度限制这一功能。



**重要！：**

为确保该功能正常使用，应使用与背压无关的L型

性能曲线（示例）  
[bar]



X	流量 B-A
Y	负载压力

1	负载压力补偿模型（不带补偿阻尼KD）
2	约25%过补偿（KD1.8）
3	约50%过补偿（KD1.5）

## 9 安全信息



### 重要 ! :

设计负载控制阀需要专业的技术知识和产品技能。要在实际应用中位确保安全，必须进行充足严格的测试验证。

### 9.1 安装与拆卸



### 重要 ! :

该阀只能应用于在其标定的额定流量范围之内的应用场合。如果超出额定流量，请与生产商联系。  
在安装和使用时的安全最终责任归属于移动液压应用场合的设备制造商。



### 重要 ! :

可提外部密封包。



### 重要 ! :

油口螺纹符合DIN 3852-2标准  
阀安装螺栓等级12.9, 符合DIN EN ISO 4762标准  
紧固扭矩按照制造商说明。具体可以通过我们网站查询

[www.bucherhydraulics.com](http://www.bucherhydraulics.com)

(注册区域; 需要注册)

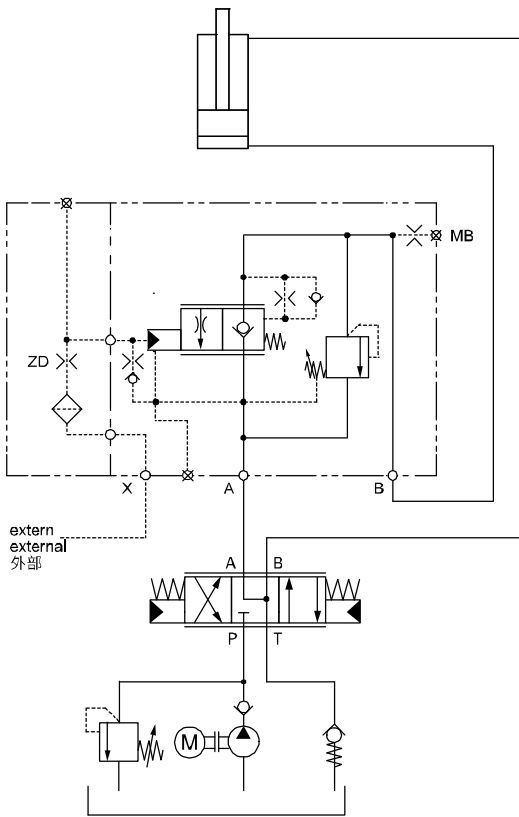


### 重要 ! :

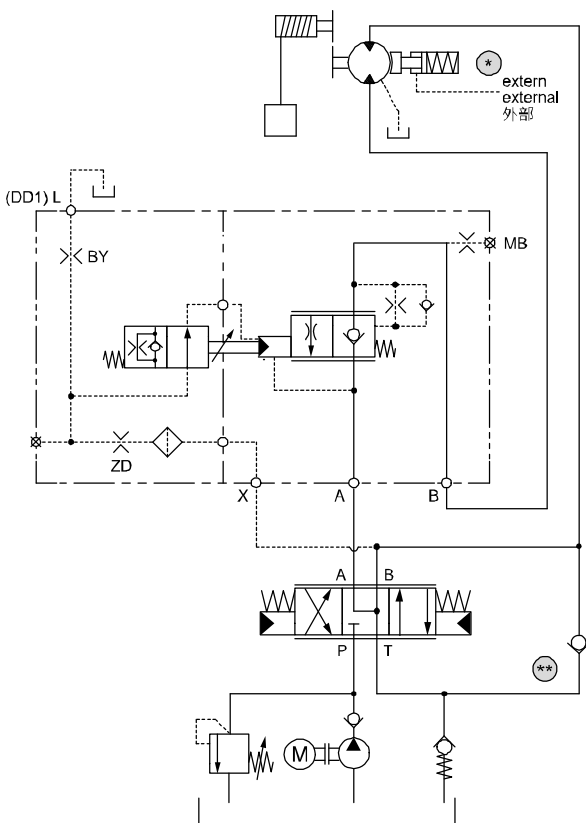
密封和法兰可能会损坏  
安装法兰面必须满足表中指定的质量  
注意油口型号。

## 10 应用示例

### 10.1 应用：油缸



### 10.2 马达应用



推荐：

\* 机械制动，外控以用于降低马达回路中的下降压力

\*\* 用于额外安全控制的补偿单向阀



关注！：  
气蚀危险！

控制油来自对侧油路

为了开启这个阀，我们推荐控制油来自对侧油路。这种方式确保执行器不会在流体进入之前就启动。

制动释放（解锁机械制动）

制动器必须在卷扬平衡阀开启之前就打开。这样可以防止平衡阀打开之前管路中的油就通过主阀芯流出，从而防止负载下降。

### 11 订货编号

例如 **CINDY** - **12** - **B** - **P****N****O** - **S020** - **A** - **G...** - **...** - **...** - **...** - **...**

CINDY	=	产品系列
12	=	尺寸12
B	=	型号 / 版本
P	=	板式连接
N	=	NBR (氟橡胶) 密封 (标准)
V	=	FKM (氟) 密封
T	=	MIL (低温) 密封
O	=	无安装螺栓 (标准)
D	=	含螺栓 Geomet (ZL) 12.9 DIN 912
S020	=	标准阀芯, 下降流量 B → A 20 l/min [5.28 gpm]*
S045	=	标准阀芯, 下降流量 B → A 45 l/min [11.88 gpm]*
S060	=	标准阀芯, 下降流量 B → A 60 l/min [15.85 gpm]*
S100	=	标准阀芯, 下降流量 B → A 100 l/min [26.41 gpm]*
S140	=	标准阀芯, 下降流量 B → A 140 l/min [36.98 gpm]*
A	=	受A口回油压力影响
L	=	受回油压力影响
G...	=	标准端盖
D...	=	行程受约束阻尼端盖
K...	=	行程受约束带沟槽的阻尼端盖
H...	=	机-液行程限制端盖
E...	=	端盖-电比例减压控制 <sup>1)</sup>
...	=	阻尼配置 (供应商定义)
(空)	=	不带补偿
25	=	25% 负载压力过补偿/补偿阻尼大小 1.8
50	=	50% 负载压力过补偿/补偿阻尼大小 1.5
52	=	52% 负载压力过补偿/补偿阻尼大小 1.4
54	=	54% 负载压力过补偿/补偿阻尼大小 1.3
(空)	=	不带二级溢流阀
SVA	=	带二级溢流阀 B → A
SVT	=	带二级溢流阀 B → T
...	=	二级溢流阀设定压力
		SVA 120...420 bar [1700...6000 psi]
		SVT 120...420 bar [1700...6000 psi]

\*) 压差在 33bar [478psi] B → A。

1) 仅适用于版本L。

## 12 相关资料表

参考	描述
300-D-9050098	项目工程和使用信息，CINDY系列，SAE法兰，叠块和插装设计
300-D-9050102	适用于油缸应用的 CINDY系列负载控制保持阀的设计参数表
300-S-9050015	零部件信息，CINDY板式连接



**重要 ! :**  
其他文件或三维模型 (.stp  
或 .igs格式) 可以通过布赫官网  
[www.bucherhydraulics.com](http://www.bucherhydraulics.com)  
下载  
需要注册方可下载

我们也提供客户定制方案，请于我们的销售联系。

[info.ch@bucherhydraulics.com](mailto:info.ch@bucherhydraulics.com)

[www.bucherhydraulics.com](http://www.bucherhydraulics.com)

© 2023 by Bucher Hydraulics AG, CH-6345 Neuheim

版权所有

本资料仅供产品功能描述，不承担法律意义上的担保。本资料无义务解除用户自己评估和测试。因为产品不断改进，我们保留修改此样本中产品规格的权利。

等级: 430.325.360.315.330.325.305.310